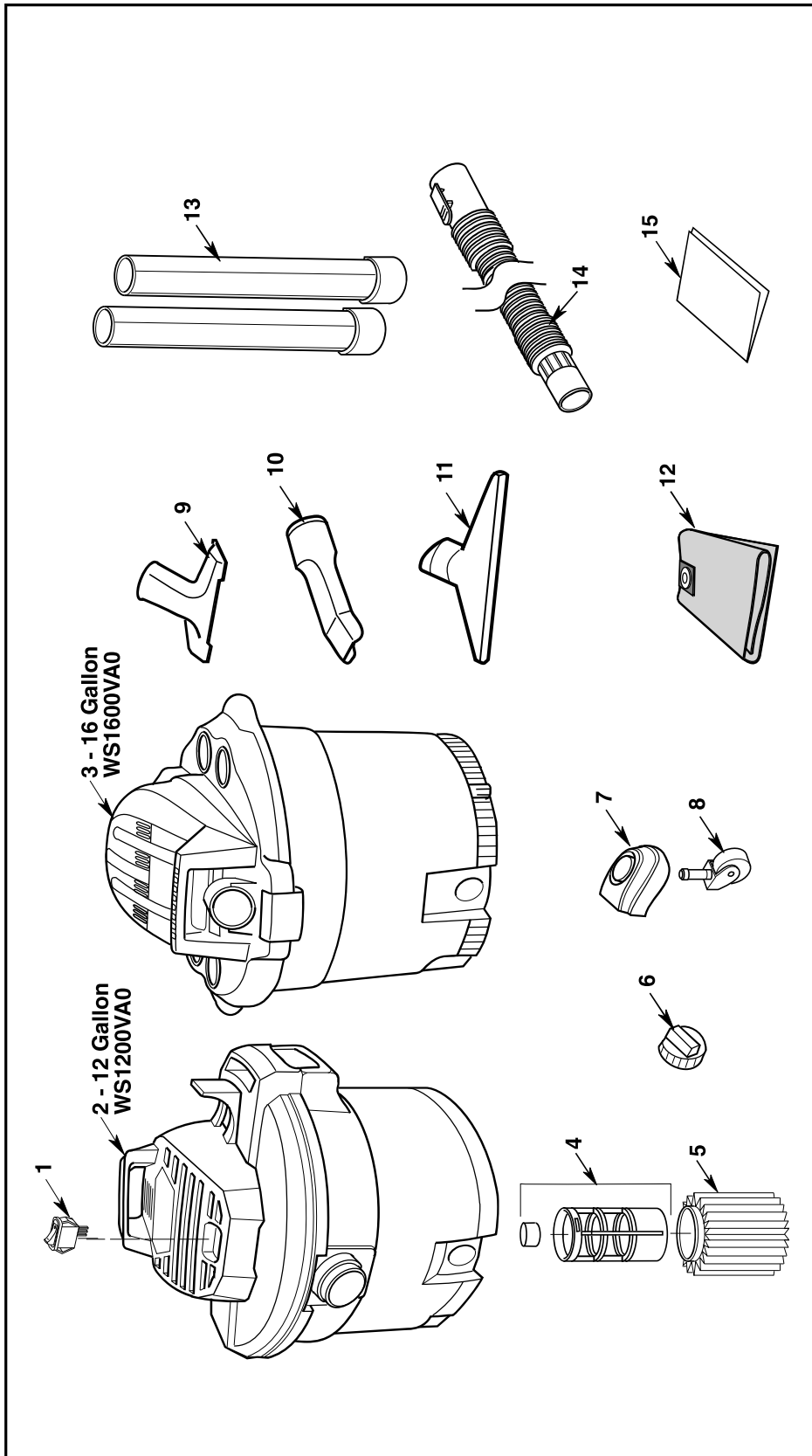


Repair Parts / Piezas de repuesto / Pièces de rechange

12/16 U.S. Gallon Wet/Dry Vac
Model Numbers: WS1200VA0 and WS1600VA0
www.WORKSHOPvacs.com



Repair Parts / Piezas de repuesto / Pièces de rechange

12/16 U.S. Gallon Wet/Dry Vac
Model Numbers: WS1200VA0 and WS1600VA0
www.WORKSHOPvacs.com
Always order by Part Number - Not by Key Number

Key No.	16 Gallon Part Number	12 Gallon Part Number	Description	Descripción	Description
1	73180	832086	Rocker Switch	Interruptor oscilante	Interrupteur à bascule
2	—	510206	12 Gallon Powerhead Assembly	Ensamblaje del cabezal del motor (12 galones)	Ensemble d'électrobrosse (12 gallons)
3	510207	—	16 Gallon Powerhead Assembly	Ensamblaje del cabezal del motor (16 galones)	Ensemble d'électrobrosse (16 gallons)
4	510205	510205	Filter Cage Assembly	Ensamblaje de la jaula del filtro	Ensemble de cage de filtre
5	WS21200F	WS21200F	Standard Pleated Paper Filter	Filtro de papel plisado estándar	Filtre standard en papier accordéon
6	73185	73185	Drain Cap	Tapa del drenaje	Bouchon de vidange
7	828833	828833	Caster Foot w/Storage	Pata para ruedecilla con área de almacenamiento	Pied à roulettes avec compartiment de rangement
8	73102	73102	Caster	Ruedecilla	Roulette
9	WS25009A	WS25009A	Utility Nozzle	Boquilla utilitaria	Suceur à usages multiples
10	WS25003A	WS25003A	Car Nozzle	Boquilla para auto	Suceur pour véhicules
11	WS25010A	WS25010A	Wet Nozzle	Boquilla para mojado	Suceur humide
12	—	WS32200F	Dust Collection Bag	Bolsa de recolección de polvo	Sac de collecte de poussière
13	WS25008A	WS25008A	Extension Wands	Tubos de extensión	Baguettes de rallonge
14	WS25020A	WS25020A	2-1/2" x 7' Locking Hose	Maguera de fijación de 2-1/2" x 7'	Tuyau flexible verrouillable de 2-1/2" x 7'
15	SP6820	SP6820	Owner's Manual	Manual del usuario	Mode d'emploi